

NIBSA

LLAVE DE GAS

PARA ENCIMERAS DE COCINA

COD: 0822E01-00

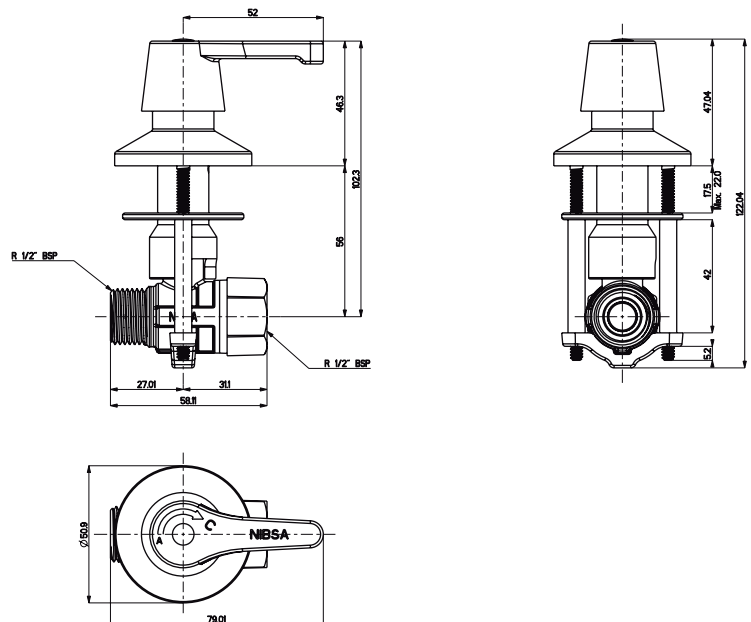
Permite lograr mejores acabados en la cocina y de una forma segura. Su elegante superior cromado le permite adaptarse a espacios de todos los estilos.

- **Acabado:**
Superior Cromado y Bronce natural
- **Material:**
Bronce 83% cobre, esfera de Bronce Cromado.
- **Cierre**
Tipo bola
- **Medida:**
HI 1/2" x HE 1/2"
- **Garantía:**
5 años
- **Peso:**
0,23 Kg
- **Norma de calidad:**
Norma Chilena NCh 2226 Of.2000, UNE EN 331:1998, UNE EN 331:1998/A1:2010
- **Origen:**
RPC
- **Autorización:**
SEC
- **Presión:**
500 KPa. DN 10 mm
- **Uso:**
Redes de gas licuado, natural y ciudad.

5 años Garantía NIBSA



Planos Técnicos



Nibsa Chile

Conoce más productos en www.nibsa.com