

NIBSA

1 AÑO Garantía

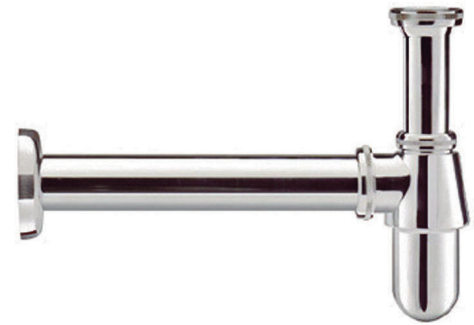
SIFÓN

PARA LAVATORIO

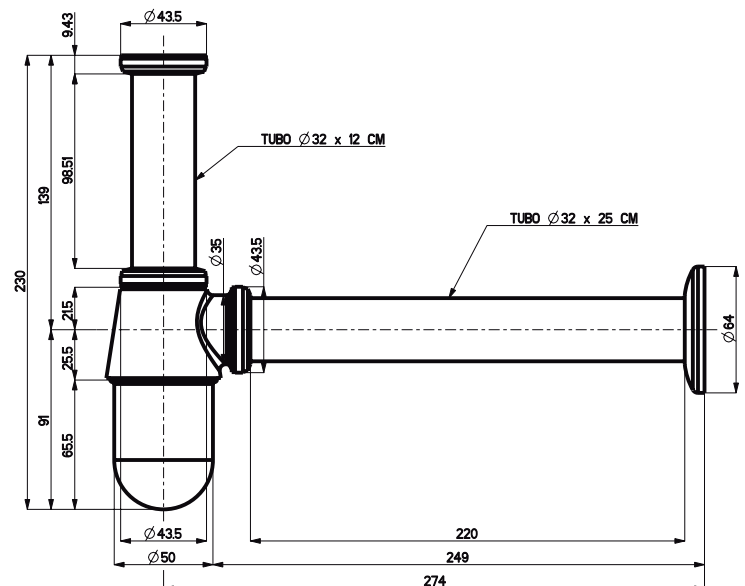
COD: 2470000-00

Su diseño moderno y acabado cromado lo integran fácilmente a distintos tipos de ambientes.

- **Acabado:**
Cromado, fácil de limpiar
- **Material:**
Latón Cromado OT 58
- **Dimensiones tubo:**
25 cm
- **Conexión:**
1,1/4"
- **Garantía:**
1 año
- **Peso:**
0,43 Kg
- **Origen:**
RPC
- **Uso:**
Redes de agua



Planos Técnicos



Nibsa Chile

Conoce más productos en www.nibsa.com