

NIBSA

5 AÑOS Años
Garantía

SiSS Producto
Certificado

RAPEL

LLAVE LAVATORIO INDIVIDUAL

COD: 3054000-00

Diseño robusto y probado a lo largo del tiempo, con acabado cromado se adapta a todo tipo de espacios.

- **Acabado:**

Cromado resistente a la corrosión.
Fácil limpieza.

- **Cartucho:**

Cierre CAM NIBSA

- **Rompe chorro:**

Estándar

- **Conexión:**

1/2 "

- **Incluye:**

Accesorios de instalación
Botón rojo y azul para diferenciar aguas

Presión de trabajo:

2 a 3 bar

Peso:

0.280 gr

Certificación:

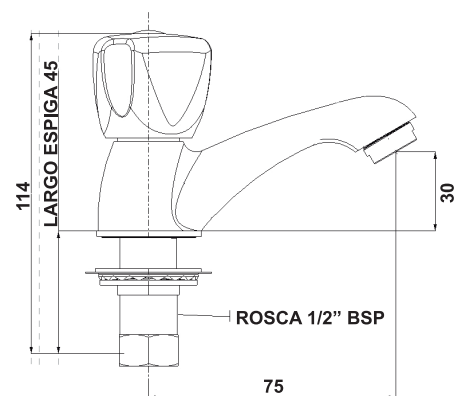
Cesmec , ISO
CASCO 5 en origen

Origen:

RPC



Planos Técnicos



Nibsa Chile

Conoce más Productos en www.nibsa.com