

NIBSA

SiSS Producto
Certificado

5 AÑOS Año
Garantía

LLAVE DE PASO

LLAVE BRONCE 1/2" PUYEHUE

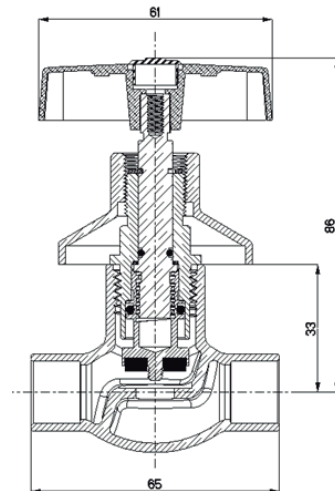
COD: 3181000-00

El diseño y aleación de los productos NIBSA entregan una mayor resistencia a la intemperie y a las características del agua de nuestro país.



- **Acabado:**
Cuerpo bronce natural.
Campana y manilla cromada
- **Material:**
Cuerpo de bronce,
Campana y manilla latón OT58 cromado
- **Cierre**
CAM®
- **Medida:**
SO SO 1/2"
- **Garantía:**
5 años
- **Norma de calidad:**
Norma Chilena NCh 731
- **Origen:**
RPC
- **Autorización:**
SISS, Superintendencia de Servicios Sanitarios
- **Certificación:**
Cesmec
- **Uso:**
Redes de agua
- **Peso:**
346 gr

Planos Técnicos



Nibsa Chile

Conoce más productos en www.nibsa.com