

NIBSA

SiSS
Producto
Certificado

5 años
Año
Garantía

LLAVE DE PASO

REFORZADA CAMPANA CROMADA ANTUCO

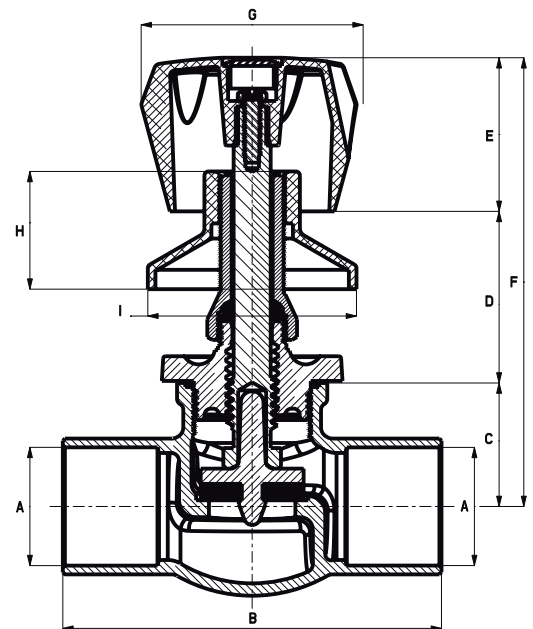
COD: 322

El diseño y aleación de los productos NIBSA entregan una mayor resistencia a la intemperie y a las características del agua de nuestro país.



- **Acabado:**
Cuerpo bronce natural.
Campana y manilla cromada
- **Material:**
Cuerpo de bronce 80% cobre
Campana y manilla latón OT58 cromado
- **Cierre**
CAM®
- **Medida:**
SO SO 1/2"
- **Garantía:**
5 años
- **Norma de calidad:**
Norma Chilena NCh 731
- **Origen:**
RPC
- **Autorización:**
SISS, Superintendencia de Servicios Sanitarios
- **Certificación:**
Cesmec
- **Uso:**
Redes de agua

Planos Técnicos



CODIGO	A	B	C	D	E	F	G	H	I
3224900-00	∅ 28.74	92	30	41.7	37.33	109.03	∅ 53.93	28.6	∅ 50.7
3225900-00	∅ 35.09	105	35.7	51	37.33	124.03	∅ 53.93	28.6	∅ 50.7
3226900-00	∅ 41.47	122	38	72.5	37.33	147.83	∅ 53.93	25.5	∅ 81.5
3227900-00	∅ 54.17	145.2	45	74.5	37.33	156.83	∅ 53.93	16.2	∅ 64



Nibsa Chile

Conoce más productos en www.nibsa.com