

NIBSA



QUIRÚRGICA

MONOMANDO LAVAPLATOS

COD: 3727000-00

Diseñadas para dar una mejor accesibilidad a las personas con movilidad reducida, pueden ser instaladas en hogares, instituciones y espacios públicos.

• **Acabado:**

Cromado

• **Cartucho:**

Cerámico

• **Aireador Eficiente:**

Incluye aireador eficiente Neoperl fabricado en Alemania.

Consumo de 7,5 a 9,0 l/min. consiguiendo un ahorro en agua y energía de 40-50%.

Cumple norma chilena NCh 3203

Chorro espumante con bajo nivel de ruido.

• **Conexión:**

1/2" (No incluye flexible de conexión)

• **Material:**

Latón OT 58

• **Accionamiento:**

Mecánico

Presión de trabajo:

2 a 3 bar

Peso:

1,230 gr

Certificación:

Cesmec , ISO

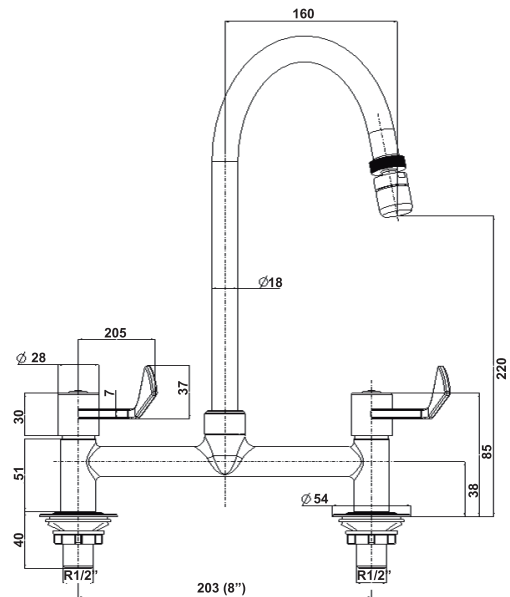
CASCO 5 en origen

Origen:

RPC



Planos Técnicos



Nibsa Chile

Conoce más Productos en www.nibsa.com