

NIBSA



QUIRÚRGICA

COMBINACIÓN LAVATORIO

COD: 3L0M000-00

Diseñadas para dar una mejor accesibilidad a las personas con movilidad reducida, pueden ser instaladas en hogares, instituciones y espacios públicos.

- **Acabado:**

Cromado
Fácil limpieza

- **Aireador Eficiente:**

Incluye aireador eficiente Neoperl fabricado en Alemania.
Consumo de 7,5 a 9,0 l/min. consiguiendo un ahorro en agua y energía de 40-50%.
Cumple norma chilena NCh 3203
Chorro espumante con bajo nivel de ruido.

- **Cartucho:**

Cierre CAM NIBSA.

- **Caudal:**

7,5 - 9,0 l/min a 3 bar

- **Conexión:**

1/2" (No incluye flexible de conexión)

- **Material:**

Latón OT 58

- **Accionamiento:**

Mecánico

Presión de trabajo:

2 a 3 bar

Peso:

2,400 gr

Certificación:

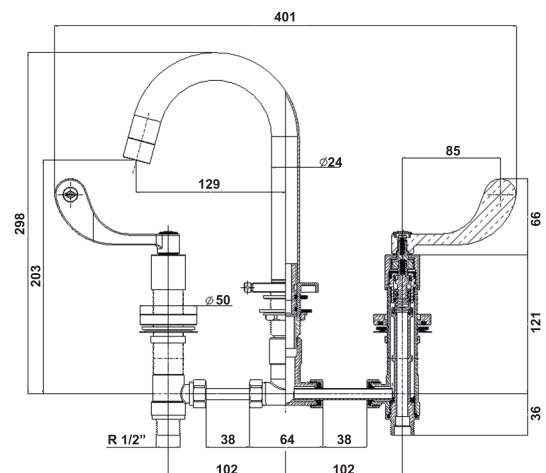
Cesmec , ISO
CASCO 5 en origen

Origen:

RPC



Planos Técnicos



Nibsa Chile

Conoce más Productos en www.nibsa.com