

NIBSA

CALAFQUÉN

MONOBLOCK LAVAPLATOS

COD: 46M7001-00

Diseño robusto y probado a lo largo del tiempo, con acabado cromado se adapta a todo tipo de espacios.

• **Acabado:**

Cromado resistente a la corrosión.
Fácil limpieza.

• **Cartucho:**

Cierra CAM NIBSA

• **Aireador Eficiente:**

Incluye aireador eficiente Neoperl fabricado en Alemania.

Consumo de 7,5 a 9,0 l/min. consiguiendo un ahorro en agua y energía de 40-50%.

Cumple norma chilena NCh 3203

Chorro espumante con bajo nivel de ruido.

• **Flexibles de Agua:**

Fabricado en acero inoxidable anti-corrosión.
Seguro de responsabilidad civil del fabricante.

Garantía de 10 años

Certificación: Cumple norma chilena NCh 3182

Fabricado en Italia

HE M10 x 1 x H11/2" 35 cm

Presión recomendada de trabajo: 3,5 bar

Presión máxima: 10 bar

Temperatura máxima: 90°

Presión de trabajo:

2 a 3 bar

Peso:

1,460 gr

Certificación:

Cesmec , ISO

CASCO 5 en origen

Origen:

RPC



Aireador
Neoperl



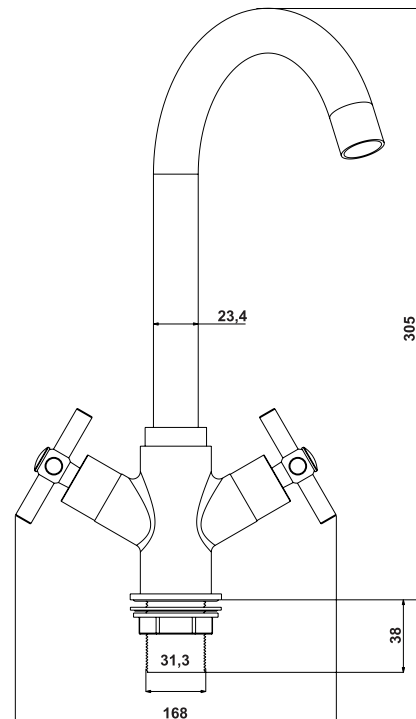
5 años
Años
Garantía



Producto
Certificado



Planos Técnicos



Nibsa Chile

Conoce más Productos en www.nibsa.com