

NIBSA

# CALAFQUÉN

## COMBINACIÓN TINA DUCHA

COD: 4B27S01-00

Diseño robusto y probado a lo largo del tiempo, con acabado cromado se adapta a todo tipo de espacios.

• **Acabado:**

Cromado resistente a la corrosión.  
Fácil limpieza.

• **Cartucho:**

Cierra CAM NIBSA

• **Aireador Eficiente:**

Incluye aireador eficiente Neoperl fabricado en Alemania.  
Consumo de 7,5 a 9,0 l/min. consiguiendo un ahorro en agua y energía de 40-50%.  
Cumple norma chilena NCh 3203  
Chorro espumante con bajo nivel de ruido.

• **Regulador Eficiente:**

Incluye regulador de flujo eficiente, consumo 9 l/min.  
Fabricado en Neoperl Alemania.

• **Flexibles de ducha:**

1.75 metros  
metal cromado

**Colgador**

Cónico Cromado

**Mango de Ducha**

12 l/min. a 3 bar - 10 cm diámetro

**Presión de trabajo:**

2 a 3 bar

**Peso:**

3,180 gr

**Certificación:**

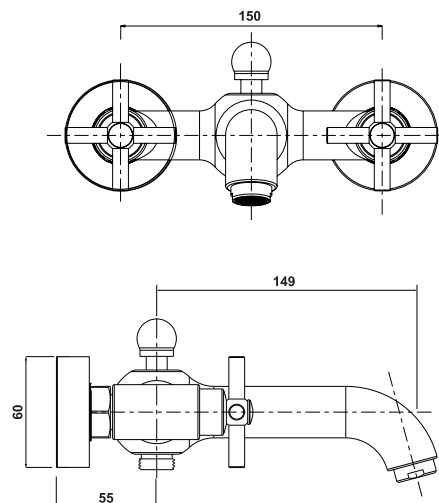
Cesmec, ISO  
CASCO 5 en origen

**Origen:**

RPC



### Planos Técnicos



Nibsa Chile

Conoce más Productos en [www.nibsa.com](http://www.nibsa.com)