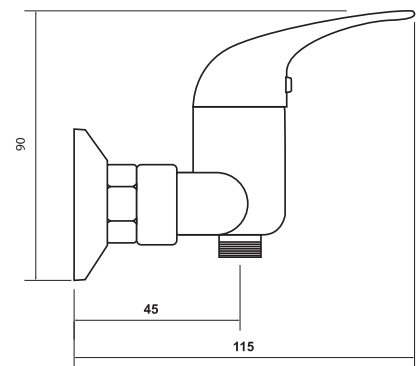


Línea:	ITALBRASS
Descripción:	Monomando Ducha Receptáculo
Código:	6115R00-00
Terminación:	Cromo
Cartucho:	Cerámico 35 mm
Flexible Ducha:	Largo 1.75 mt, metálico cromado
Colgador:	Cónico, ABS
Mango de Ducha:	Cromado, chorro lluvia
Presión trabajo:	3 bar
Accionamiento:	Mecánico
Garantía General:	5 años
Peso:	1,250 kg
Certificación:	Cesmec
Origen:	RPC



REV. 2015- 3 Copyright ©2011 NBSA S.A.

Producto Autorizado:



Por **SISS, Superintendencia de Servicios Sanitarios**, para su comercialización. Cumple con todos los requisitos de la Norma Nacional Nch 700 - Of. 2013.