

NIBSA



LORETO

MONOMANDO LAVATORIO

COD: 63L00S0-00

Diseño de líneas modernas y sólidas con acabado cromado se adaptan a todo tipo de espacios. La mezcla entre líneas curvas y rectas transmiten elegancia y durabilidad.

• Acabado:

Cromado resistente a la corrosión.
Fácil limpieza.

• Cartucho:

Cerámico de 35 mm

• Aireador Eficiente:

Incluye aireador eficiente Neoperl fabricado en Alemania.

Consumo de 7,5 a 9,0 l/min. consiguiendo un ahorro en agua y energía de 40-50%.

Cumple norma chilena NCh 3203

Chorro espumante con bajo nivel de ruido.

• Flexibles de Agua:

Fabricado en acero inoxidable anti-corrosión.
Seguro de responsabilidad civil del fabricante.

Garantía de 10 años

Certificación: Cumple norma chilena NCh 3182

Fabricado en Italia

HE M10 x 1 x H11/2" 35 cm

Presión recomendada de trabajo: 3,5 bar

Presión máxima: 10 bar

Temperatura máxima: 90°

Presión de trabajo:

2 a 3 bar

Peso:

0,670 gr

Certificación:

Cesmec , ISO

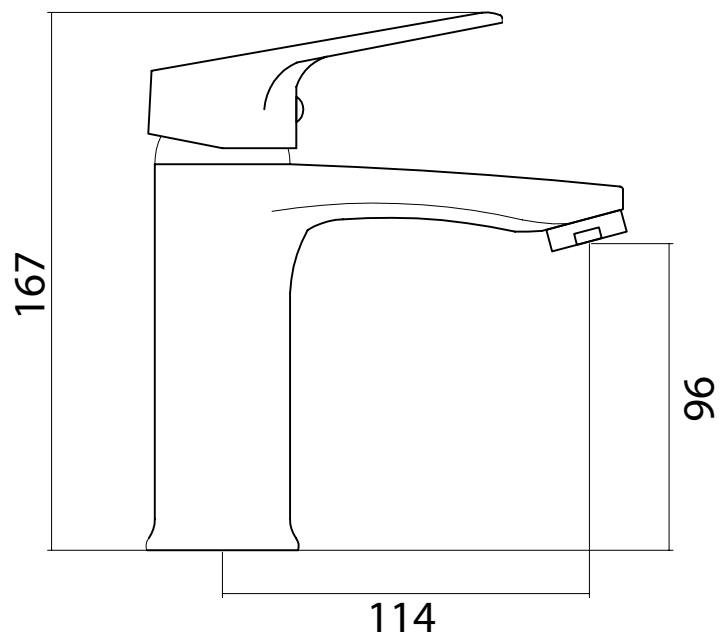
CASCO 5 en origen

Origen:

RPC



Planos Técnicos



Nibsa Chile

Conoce más Productos en www.nibsa.com