

NIBSA



QUIRÚRGICA

MONOMANDO QUIRÓFANO LARGO

COD: 6710000-00

Diseñadas para dar una mejor accesibilidad a las personas con movilidad reducida, pueden ser instaladas en hogares, instituciones y espacios públicos.

• **Acabado:**

Cromado

• **Cartucho:**

Cerámico de 35 mm

• **Aireador Eficiente:**

Incluye aireador eficiente Neoperl fabricado en Alemania.

Consumo de 7,5 a 9,0 l/min. consiguiendo un ahorro en agua y energía de 40-50%.

Cumple norma chilena NCh 3203

Chorro espumante con bajo nivel de ruido.

• **Flexibles de Agua:**

Fabricado en acero inoxidable anti-corrosión. Seguro de responsabilidad civil del fabricante.

Garantía de 10 años

Certificación: Cumple norma chilena NCh 3182

Fabricado en Italia

HE M10 x 1 x H1 1/2" 35 cm

Presión recomendada de trabajo: 3,5 bar

Presión máxima: 10 bar

Temperatura máxima: 90°

Presión de trabajo:

2 a 3 bar

Peso:

1,940 gr

Certificación:

Cesmec , ISO

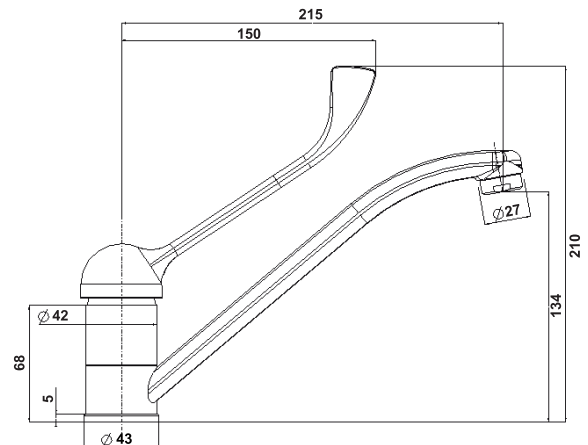
CASCO 5 en origen

Origen:

RPC



Planos Técnicos



Nibsa Chile

Conoce más Productos en www.nibsa.com