

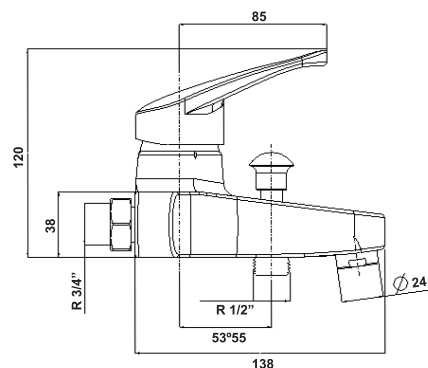


# NIBSA



## FICHA TÉCNICA MONOMANDOS

<b>Línea:</b>	<b>Cool</b>
<b>Descripción:</b>	<b>Monomando Tina - Ducha</b>
<b>Código:</b>	<b>67B2S00-00</b>
<b>Terminación:</b>	Cromo
<b>Cartucho:</b>	Cerámico 40mm
<b>Aireador y Regulador:</b>	 Aireador Eficiente Neoperl 7.5 – 9.0 l/min. 40-50% Ahorro Agua y Energía (calculado en base a grifería con cartucho 40 mm, 15 l/min a 3 bar). Certificación: Cumple Nor. Chilena Nch 3203 Bajo nivel de ruido. Chorro espumante, no salpica. Regulador flujo ducha Eficiente Neoperl Fabricación: Alemania 
<b>Flexible Ducha:</b>	Largo 1.75 mt, metálico cromado
<b>Colgador:</b>	Cónico, ABS
<b>Mango de Ducha:</b>	Cromado, 3 chorros
<b>Presión trabajo recomendada:</b>	2-3 bar
<b>Caudal:</b>	7.5 – 9.0 l/min. a 3 bar
<b>Accionamiento:</b>	Mecánico
<b>Garantía General:</b>	5 años
<b>Peso:</b>	2,330 kg
<b>Certificación:</b>	Cesmec
<b>Origen:</b>	RPC



REV. 2017 - 9 Copyright©2011 NIBSA S.A.

**Producto Autorizado:**



Por **SISS, Superintendencia de Servicios Sanitarios**, para su comercialización. Cumple con todos los requisitos de la Norma Nacional Nch 700 - Of. 2013.