

NIBSA



ERICE

MONOMANDO LAVAPLATOS

COD: 69V0000-00

Diseño de líneas modernas y sólidas con acabado cromado se adaptan a todo tipo de espacios. La mezcla entre líneas curvas y rectas transmiten elegancia y durabilidad.

• **Acabado:**

Cromado resistente a la corrosión.
Fácil limpieza.

• **Cartucho:**

Cerámico de 35 mm

• **Aireador Eficiente:**

Consume de 7,5 a 9,0 l/min. consiguiendo un ahorro en agua y energía de 40-50%.
Cumple norma chilena NCh 3203
Chorro espumante con bajo nivel de ruido.

• **Flexibles de Agua:**

Fabricado en acero inoxidable anti-corrosión.
Garantía de 5 años
Certificación: Cumple norma chilena NCh 3182
HE M10 x 1 x H11/2" 35 cm
Presión recomendada de trabajo 2 a 3 bar.
Presión máxima: 10 bar
Temperatura máxima: 90°

Material:

Metal OT58

Presión recomendada de trabajo:

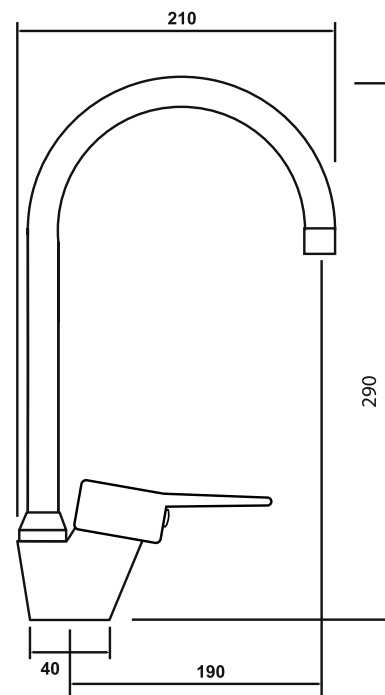
2 a 3 bar

Certificación:

Cesmec , ISO
CASCO 5 en origen

Origen:

RPC



Nibsa Chile

Conoce más Productos en www.nibsa.com