

NIBSA

PAULA

MONOMANDO DUCHA RECEPTÁCULO

COD: 6PD4000-00

Diseño sólido y confiable, transmite alta sensación de robustez y elegancia. Incluye aireador de agua que permite ahorrar agua y tener un funcionamiento silencioso.

• **Acabado:**

Cromado resistente a la corrosión.
Fácil limpieza.

• **Cartucho:**

Cerámico de 35 mm

• **Regulador Eficiente:**

Incluye regulador de flujo eficiente Neoperl fabricado en Alemania.
Consumo de 7,5 a 9,0 l/min. consiguiendo un ahorro en agua y energía de 70%.
Cumple norma chilena NCh 3203
Chorro espumante con bajo nivel de ruido.

• **Flexibles de Agua:**

Fabricado en acero inoxidable anti-corrosión.
Seguro de responsabilidad civil del fabricante.
Garantía de 10 años
Certificación: Cumple norma chilena NCh 3182
Fabricado en Italia
HE M10 x 1 x H1/2" 35 cm
Presión recomendada de trabajo: 3,5 bar
Presión máxima: 10 bar
Temperatura máxima: 90°

Presión de trabajo:

2 a 3 bar

Peso:

2,640 gr

Certificación:

Cesmec , ISO
CASCO 5 en origen

Origen:

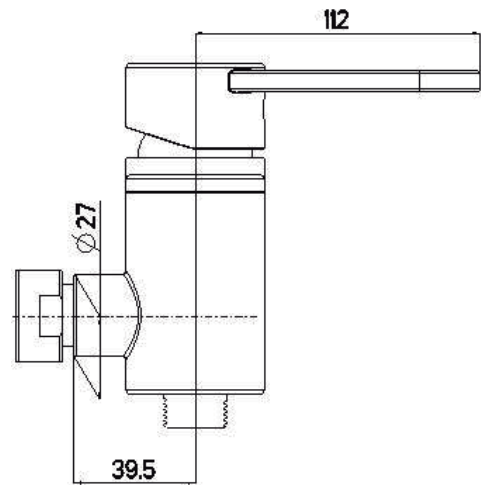
RPC

5 AÑOS Años
Garantía

SiSS Producto
Certificado



Planos Técnicos



Nibsa Chile

Conoce más Productos en www.nibsa.com