

NIBSA

5 AÑOS
Años
Garantía

SiSS
Producto
Certificado

INDUSTRIAL

MANGO REPUESTO

COD: 6PG2000-00

Grifería diseñada para ser usada en restaurantes, hoteles y cocinas con altas exigencias. Cuenta con un cuello flexible de altura regulable.



- **Acabado:**

Cromo resistente a la corrosión.
Polímero.

- **Material:**

Cuerpo de latón según UNE-EN 1982
Fabricado en tecnopolímero anti escaldamiento
Válvula anti-retorno

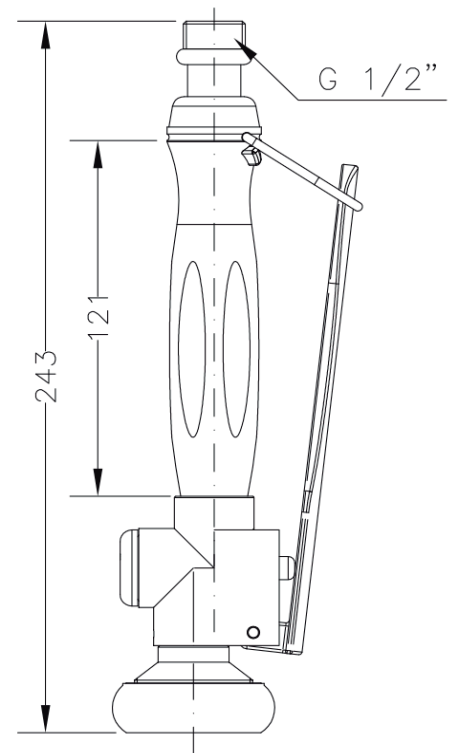
- **Salida de agua:**

Dos posiciones (lluvia y prelavado)

- **Conexión:**

1/2"

Planos Técnicos



Nibsa Chile

Conoce más Productos en www.nibsa.com