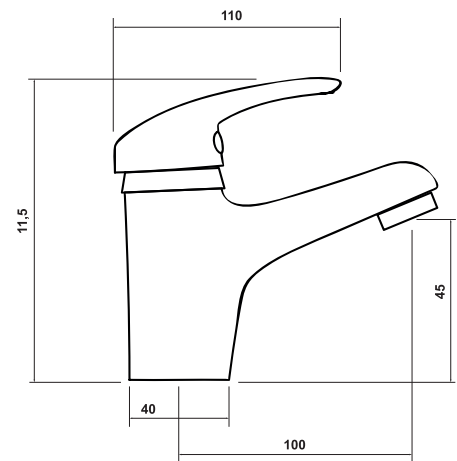


<b>Línea:</b>	<b>ITALBRASS</b>
<b>Descripción:</b>	<b>Monomando Lavatorio</b>
<b>Código:</b>	<b>6115L00-00</b>
<b>Terminación:</b>	Cromo
<b>Cartucho:</b>	Cerámico 35 mm
<b>Aireador:</b>	Estándar. Chorro espumante, no salpica.
<b>Flexibles de conexión:</b>	HE M10X1 x HI ½" 35cm. Acero inoxidable. Presión recomendada: 3 bar Presión Máxima: 10 bar Temperatura Máxima: 90º Garantía: 5 Años Certificación: Cumple Norma Chilena Nch 3182 Fabricación: RPC
<b>Caudal:</b>	8 l/min a 3 bar
<b>Presión trabajo recom.:</b>	3 bar
<b>Accionamiento:</b>	Mecánico.
<b>Garantía General:</b>	5 años
<b>Peso:</b>	0,676 kg
<b>Certificación:</b>	Cesmec
<b>Origen:</b>	RPC



REV. 2015-3 Copyright ©2011 NIBSA S.A.

**Producto Autorizado:**



Por **SISS, Superintendencia de Servicios Sanitarios**, para su comercialización.  
Cumple con todos los requisitos de la Norma Nacional Nch 700 - Of. 2013.