

NIBSA



# LAURA

## MONOMANDO TINA DUCHA

COD: 6LB2S00-00

Diseño de líneas modernas y sólidas con acabado cromado se adaptan a todo tipo de espacios. Funcionamiento suave y que transmite alta sensación de calidad.

### • Acabado:

Cromado resistente a la corrosión.  
Fácil limpieza.

### • Cartucho:

Cerámico de 35 mm

### • Aireador Eficiente:

Incluye aireador eficiente Neoperl fabricado en Alemania.  
Consumo de 7,5 a 9,0 l/min. consiguiendo un ahorro en agua y energía de 40-50%.  
Cumple norma chilena NCh 3203  
Chorro espumante con bajo nivel de ruido.

### • Regulador Eficiente:

Incluye regulador de flujo eficiente, consumo 9 l/min.  
Fabricado en Neoperl Alemania.

### • Flexibles de ducha:

1.75 metros  
metal cromado

### Colgador

Cónico Cromado

### Mango de Ducha

12 l/min. a 3 bar - 10 cm diámetro

### Presión de trabajo:

2 a 3 bar

### Peso:

2,960 gr

### Certificación:

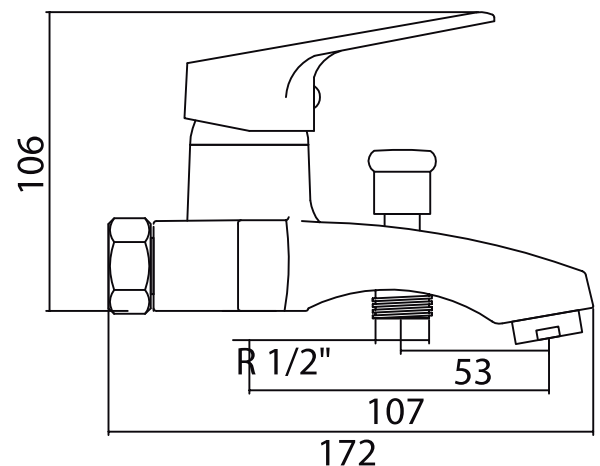
Cesmec, ISO  
CASCO 5 en origen

### Origen:

RPC



Planos Técnicos



Nibsa Chile

Conoce más Productos en [www.nibsa.com](http://www.nibsa.com)