

NIBSA



Aireador
Neoperl



5 años
Años
Garantía



SiSS
Producto
Certificado

PAULA

MONOMANDO TINA DUCHA

COD: 6PB2S00-00

Diseño sólido y confiable, transmite alta sensación de robustez y elegancia. Incluye aireador de agua que permite ahorrar agua y tener un funcionamiento silencioso.



• Acabado:

Cromado resistente a la corrosión.
Fácil limpieza.

• Cartucho:

Cerámico de 35 mm

• Aireador Eficiente:

Incluye aireador eficiente Neoperl fabricado en Alemania.
Consumo de 7,5 a 9,0 l/min. consiguiendo un ahorro en agua y energía de 40-50%.
Cumple norma chilena NCh 3203
Chorro espumante con bajo nivel de ruido.

• Regulador Eficiente:

Incluye regulador de flujo eficiente, consumo 9 l/min.
Fabricado en Neoperl Alemania.

• Flexibles de ducha:

1.75 metros
metal cromado

Colgador

Cónico Cromado

Mango de Ducha

12 l/min. a 3 bar - 10 cm diámetro

Presión de trabajo:

2 a 3 bar

Peso:

3,360 gr

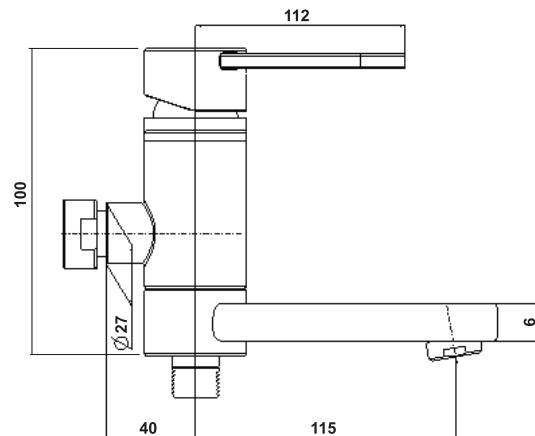
Certificación:

Cesmec, ISO
CASCO 5 en origen

Origen:

RPC

Planos Técnicos



Nibsa Chile

Conoce más Productos en www.nibsa.com