

NIBSA

QUIRÚRGICA

MONOMANDO LAVATORIO

COD: Q323200-00

Diseñadas para dar una mejor accesibilidad a las personas con movilidad reducida, pueden ser instaladas en hogares, instituciones y espacios públicos.

- **Acabado:**
Cromado
Fácil limpieza
- **Cartucho:**
Temporizado estándar
- **Tiempo de corte:**
8 segundos
- **Rompe chorro:**
Normal
- **Conexión:**
1/2" (No incluye flexible de conexión)
- **Material:**
Latón OT 58
- **Accionamiento:**
Mecánico

Presión de trabajo:
2 a 3 bar

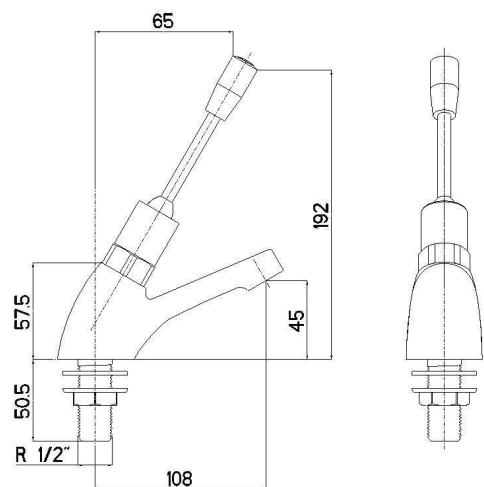
Peso:
0,930 gr

Certificación:
Cesmec, ISO
CASCO 5 en origen

Origen:
Italia



Planos Técnicos



Nibsa Chile

Conoce más Productos en www.nibsa.com