

NIBSA

5 AÑOS Años  
Garantía

SISS Producto  
Certificado

# TEMPORIZADA

## LLAVE LAVATORIO

COD: Q325000-00

Grifería de diseño moderno, especialmente diseñada para espacios públicos como colegios, universidades, centros comerciales.

- **Acabado:**  
Cromada resistente a la corrosión.  
Fácil limpieza.
- **Cartucho:**  
Temporizado.
- **Rompe chorro**  
Estándar
- **Consumo:**  
1,5 - 2,5 l por pulsada a 3 bar.  
15 L/min a 3 bar.  
Ahorro de un 70% máximo.
- **Material:**  
Cuerpo latón cromado
- **Accionamiento:**  
Mecánico.
- **Tiempo de corte:**  
8 segundos

**Presión de trabajo:**  
3 bar (recomendada)

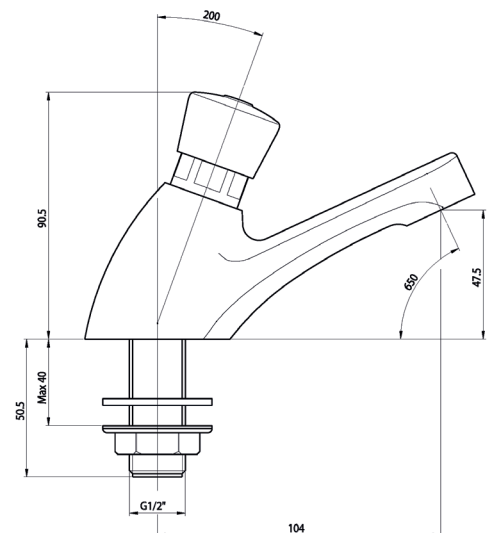
**Peso:**  
0,578 gr

**Certificación:**  
Cesmec , ISO  
CASCO 5 en origen

**Origen:**  
Italia



### Planos Técnicos



Nibsa Chile

Conoce más Productos en [www.nibsa.com](http://www.nibsa.com)