

NIBSA

5 AÑOS Años
Garantía

SiSS Producto
Certificado

TEMPORIZADA

LLAVE LAVAPLATOS

COD: Q332000-00

Grifería de diseño moderno, especialmente diseñada para espacios públicos como colegios, universidades, centros comerciales.



- **Acabado:**
Cromada resistente a la corrosión.
Fácil limpieza.
- **Cartucho:**
Temporizado.
- **Rompe chorro**
Estándar
- **Consumo:**
1,3 l/min por pulsación a 3 bar.
- **Material:**
Cuerpo latón cromado
- **Accionamiento:**
Mecánico.
- **Tiempo de corte:**
10 segundos

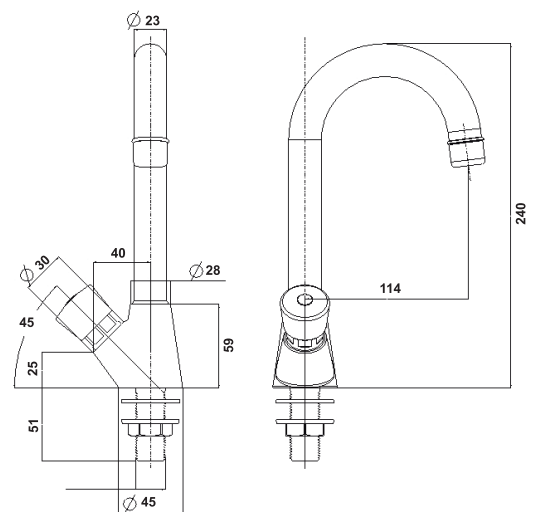
Presión de trabajo:
3 bar (recomendada)

Peso:
0,700 gr

Certificación:
Cesmec , ISO
CASCO 5 en origen

Origen:
Italia

Planos Técnicos



Nibsa Chile

Conoce más Productos en www.nibsa.com