

NIBSA

5 años
Años
Garantía

SiSS
Producto
Certificado

ELECTRÓNICA

LLAVE LAVATORIO

COD: Q3LP200-00

Grifería con funcionamiento en base a un sensor infrarrojo, especialmente diseñada para espacios públicos como colegios, universidades, centros comerciales.

- **Acabado:**

Cromada resistente a la corrosión.
Fácil limpieza.

- **Activación:**

Electrónica con sensor (no incluye baterías)

- **Aireador:**

Aireador estándar

- **Consumo:**

8 l/min a 3 bar

- **Tiempo de corte:**

Automático al dejar de activar el sensor

- **Sensor:**

Infrarrojo

- **Incluye:**

Accesorios de instalación
Flexible de conexión

Presión de trabajo:

3 bar (recomendada)

Peso:

1,480 gr

Certificación:

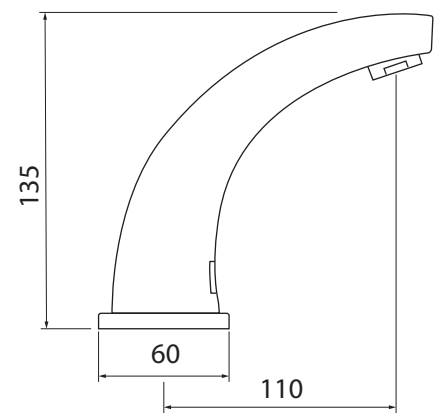
Cesmec , ISO
CASCO 5 en origen

Origen:

RPC



Planos Técnicos



Nibsa Chile

Conoce más Productos en www.nibsa.com